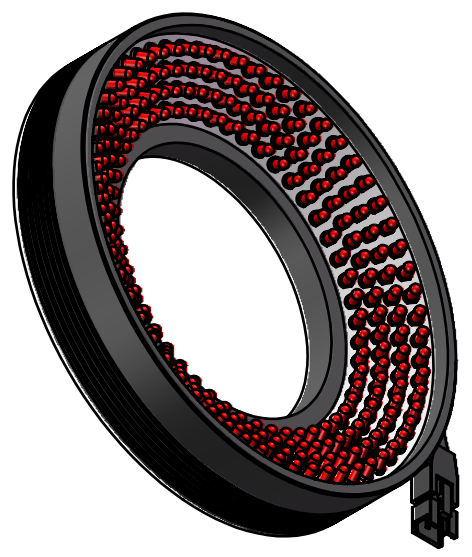
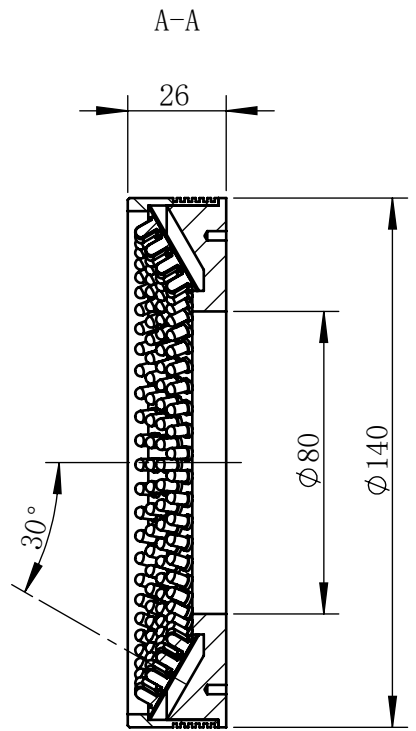
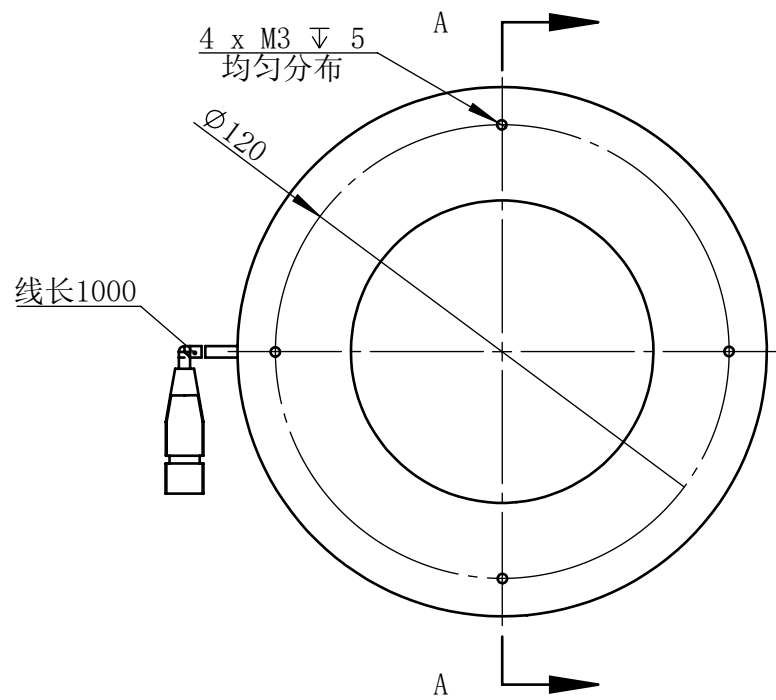


Weight	About 410g	



视角		 上海楷威光电科技有限公司 Shanghai K-WELL Photoelectric Technology Co.,Ltd.
未标注尺寸公差 按标准公差等级	IT13	
设计	Timmy	KW-R14030-UV
审核		
图纸大小	A4	比例 1:2 第 张 共 张 版本 V2.0.1
日期	2020/01/01	未经允许严禁复制 Copyright (c) kwell-mv.com