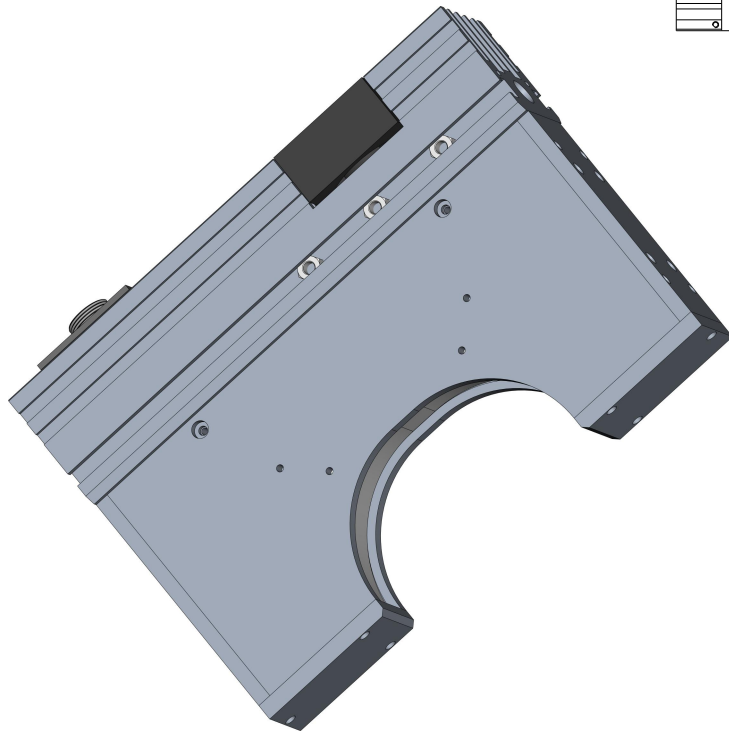
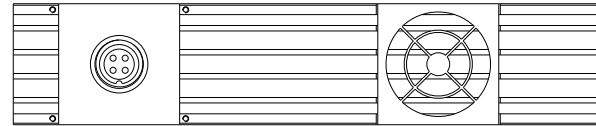
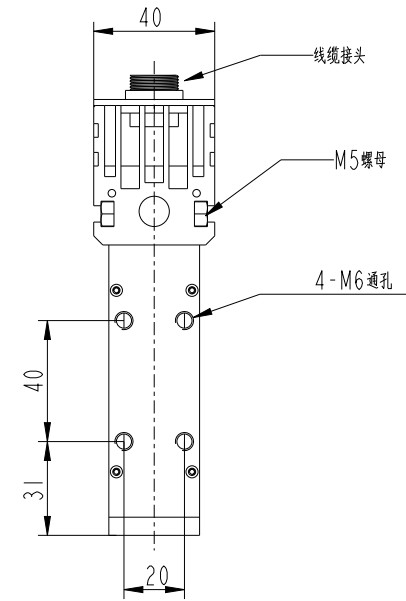
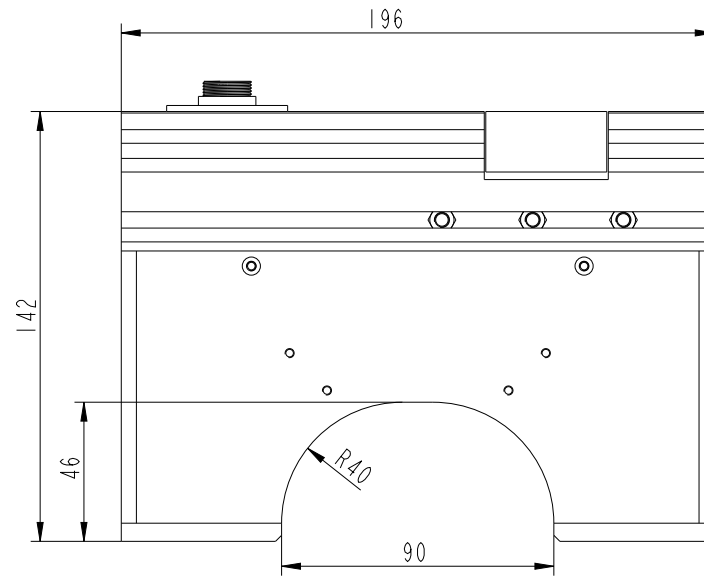


	Voltage	Power
White		
Blue		
Red		
Weight	About	



视角		上海楷威光电科技有限公司 Shanghai K-WELL Photoelectric Technology Co.,Ltd.			
未标注尺寸公差 按标准公差等级	IT13	KW-FXZLS200TR40F			
设计					
审核		比例	第 张 共 张	版本	V2.0.1
图纸大小	A4	未经允许严禁复制 Copyright(c)kwell-mv.com			
日期					