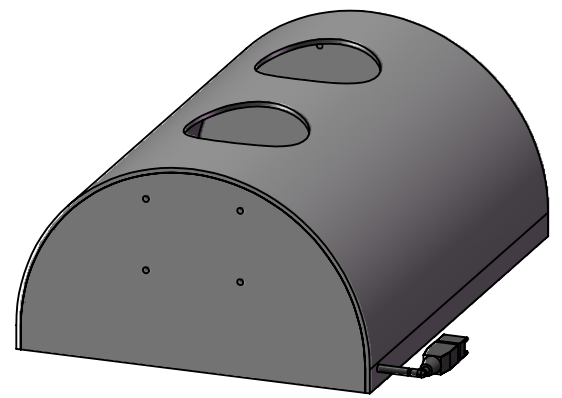


8 X M3 完全贯穿



说明	视角		上海楷威光电科技有限公司 Shanghai K-WELL Photoelectric Technology Co.,Ltd.			
	未标注尺寸公差 按标准公差等级	IT13				
	设计	Timmy	KW-DS150L200-2D50			
	审核					
	图纸大小	A4				
	日期	2015/04/07	比例	1:2	第 张 共 张	版本
未经允许严禁复制 Copyright(c)kwell-mv.com						