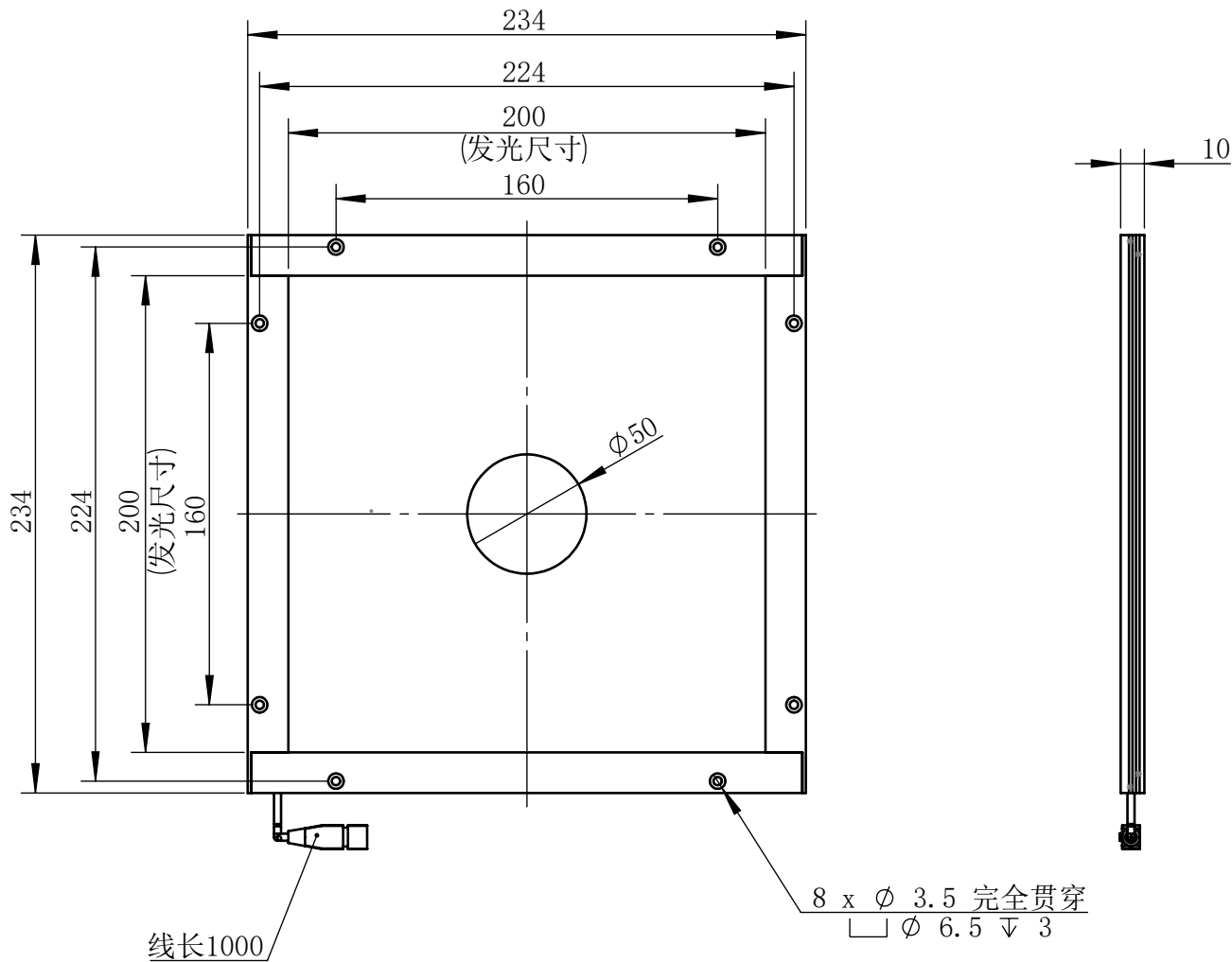
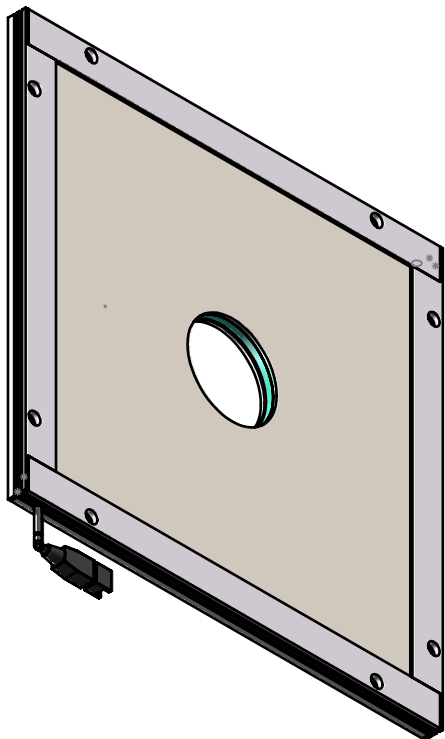


Color	Voltage	Power
White	24V	
Blue	24V	
Red	24V	
Weight	About	



视角		上海楷威光电科技有限公司 Shanghai K-WELL Photoelectric Technology Co.,Ltd.			
未标注尺寸公差 按标准公差等级	IT13	KW-BDK200-D50			
设计	HUANG				
审核		比例	1:3	第 张 共 张	版本
图纸大小	A4	V2.0.1			
日期	2026/02/25	未经允许严禁复制 Copyright (c) kwell-mv.com			