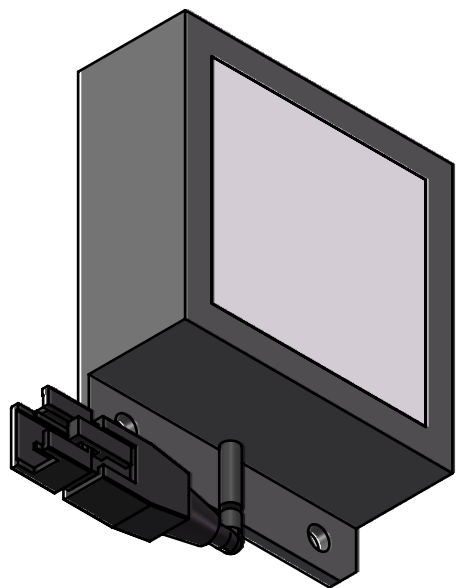
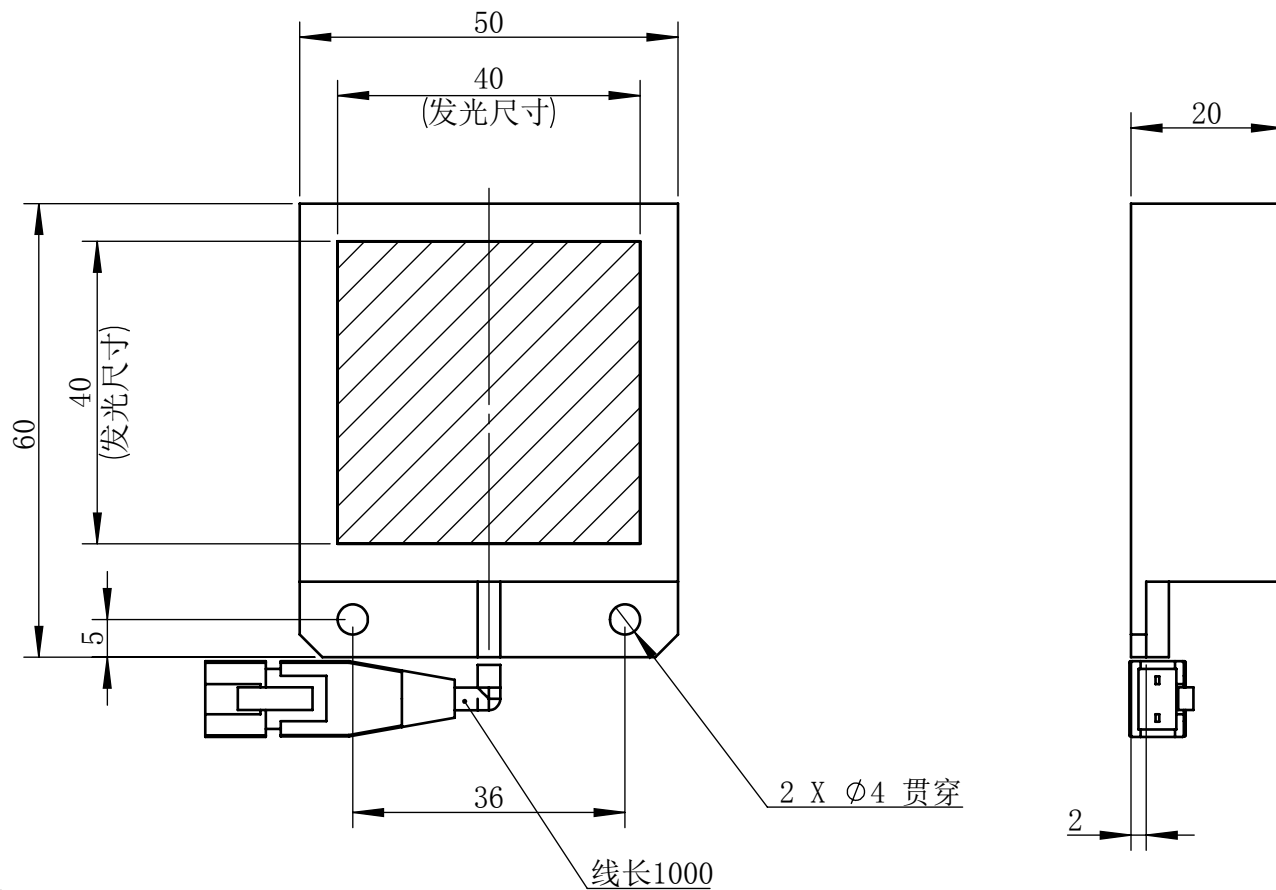


| | | |
|--------|------------|-------|
| Color | Voltage | Power |
| White | 24V | 2W |
| Blue | 24V | 2W |
| Red | 24V | 1.7W |
| Weight | About 100g | |



| | | | | | | |
|--------------------|------------|---|-----|---------|----|--------|
| 视角 | | 上海楷威光电科技有限公司 Shanghai K-WELL Photoelectric Technology Co.,Ltd. | | | | |
| 未标注尺寸公差 按标准公差等级 | IT13 | KW-B40 | | | | |
| 设计 | Timmy | | | | | |
| 审核 | | 比例 | 1:1 | 第 张 共 张 | 版本 | V2.0.1 |
| 图纸大小 | A4 | 未经允许严禁复制 Copyright (c) kwell-mv.com | | | | |
| 日期 | 2020/01/01 | | | | | |